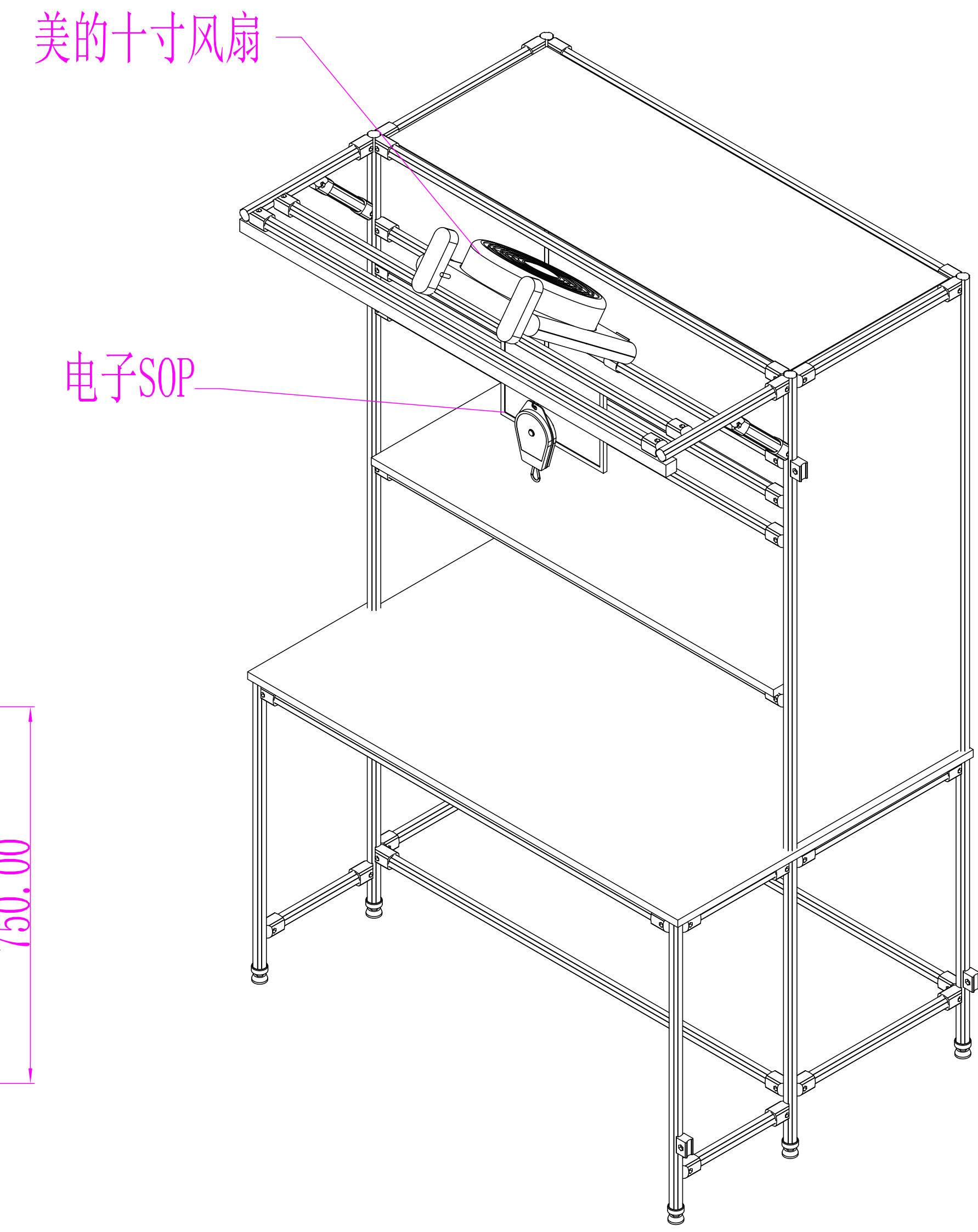
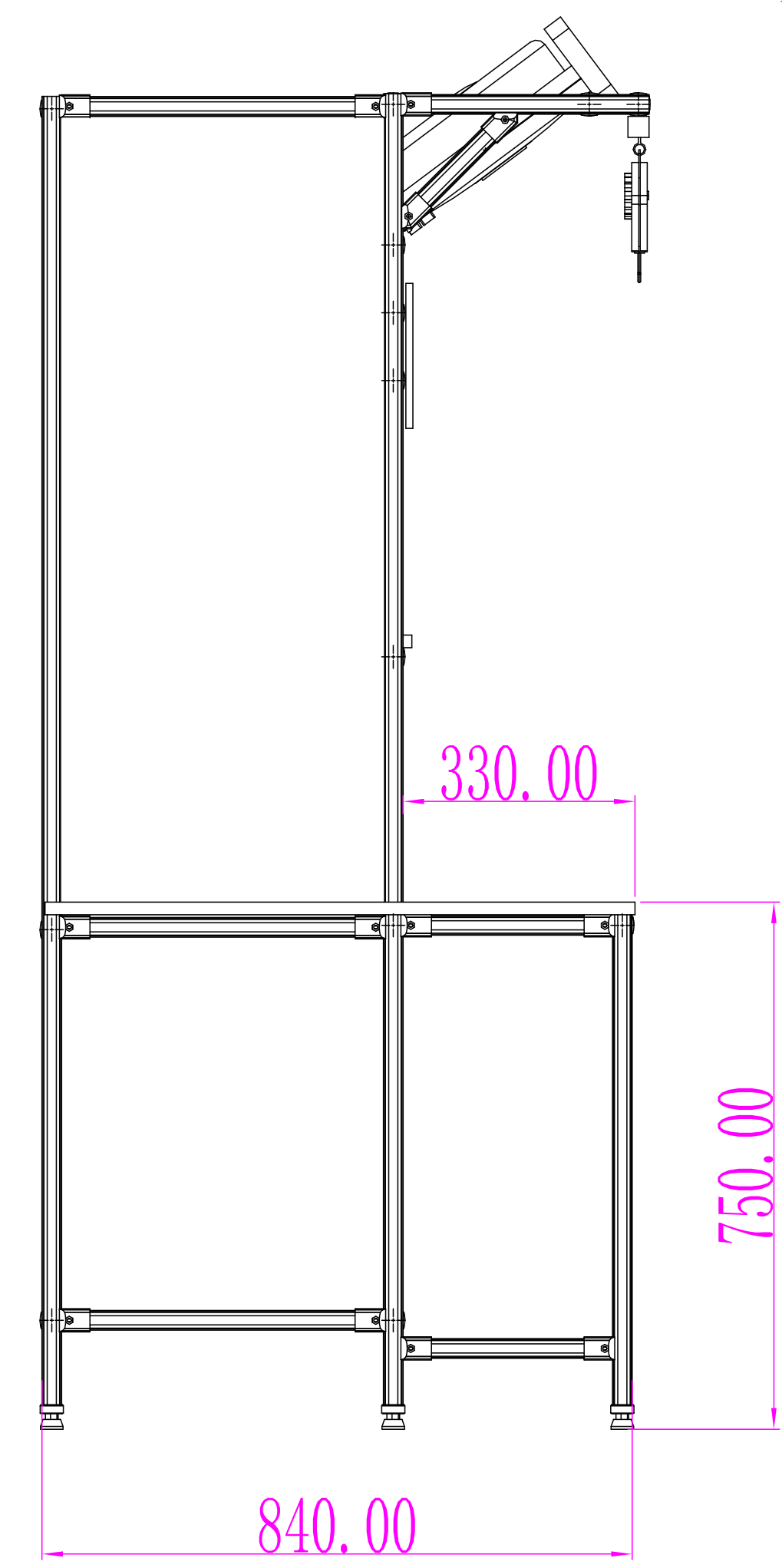
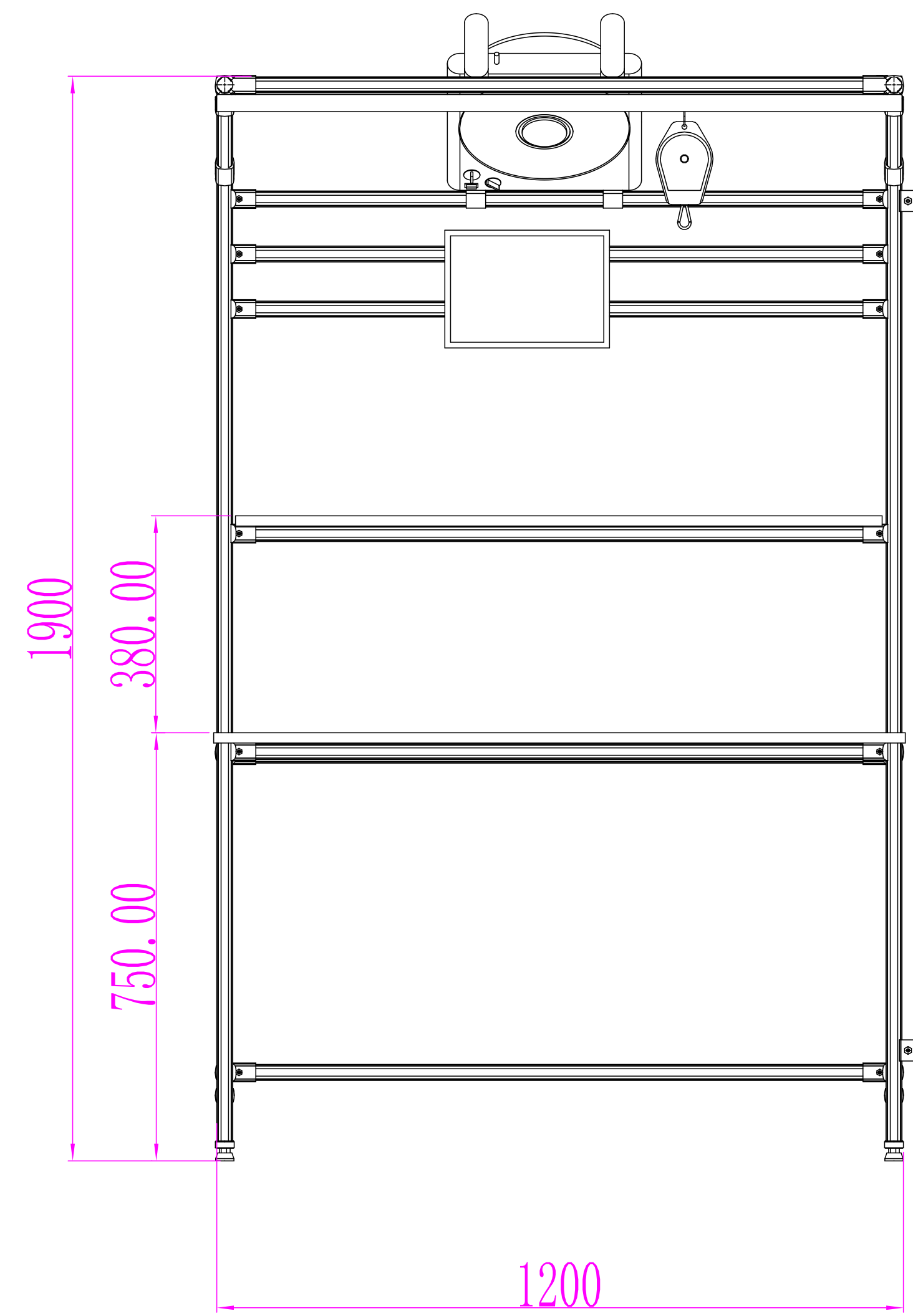


备注

请严格确认图纸及要求;产品完成后出现更改,所产生的费用,本公司不承担任何责任.未经本公司批准严禁以任何形式复制或使用图纸.

日期

客户确认



技术说明:

1. 主体使用 $\phi 28/T=1.7$ 铝合金精益管, 加标准件;
2. 台面使用16mm刨花板贴2mm耐磨皮;
3. 地脚使用小橡胶可调地脚.

						检验工作台		JYGZT. TWT. 00-	
标记	处数	分区	更改文件号	签名	年、月、日	材质/规格	$\phi 28*1.7$		
设计		标准化				表面处理			
校对		批准				阶段标记	重量	比例	 宁波迪亚工业 设备有限公司
审核		单位	mm	数量	1台			1:1	
工艺		版本				共	张	第	