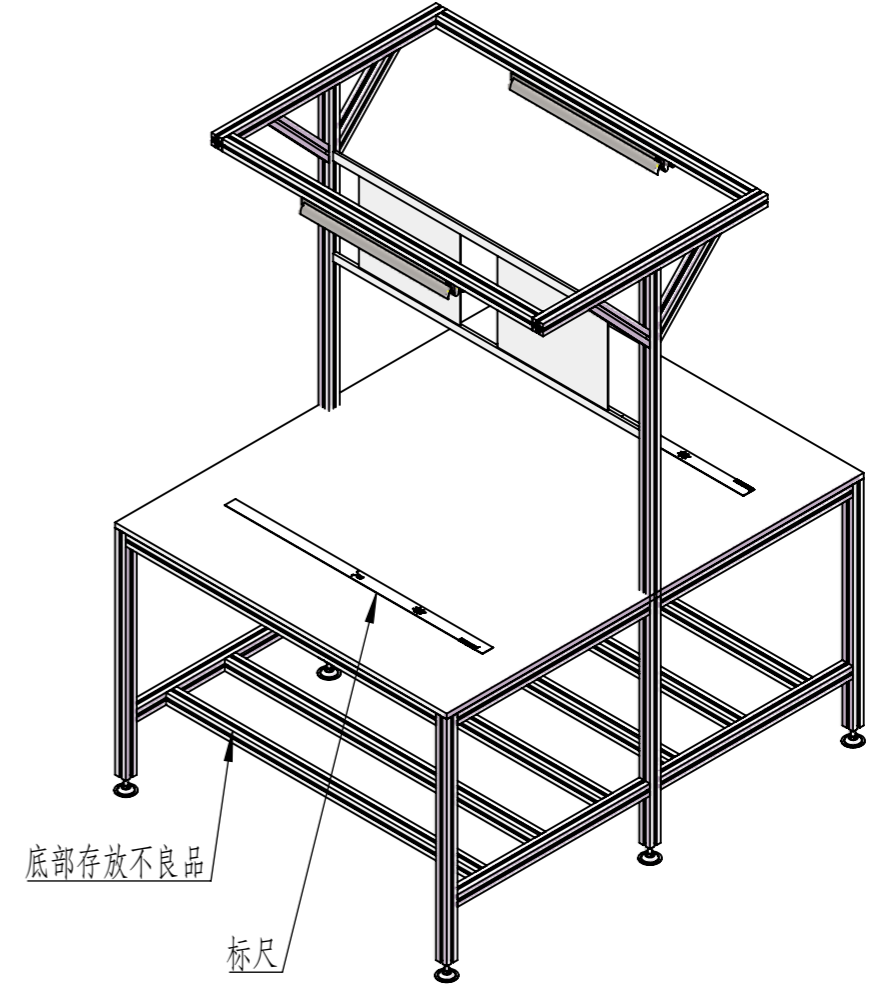
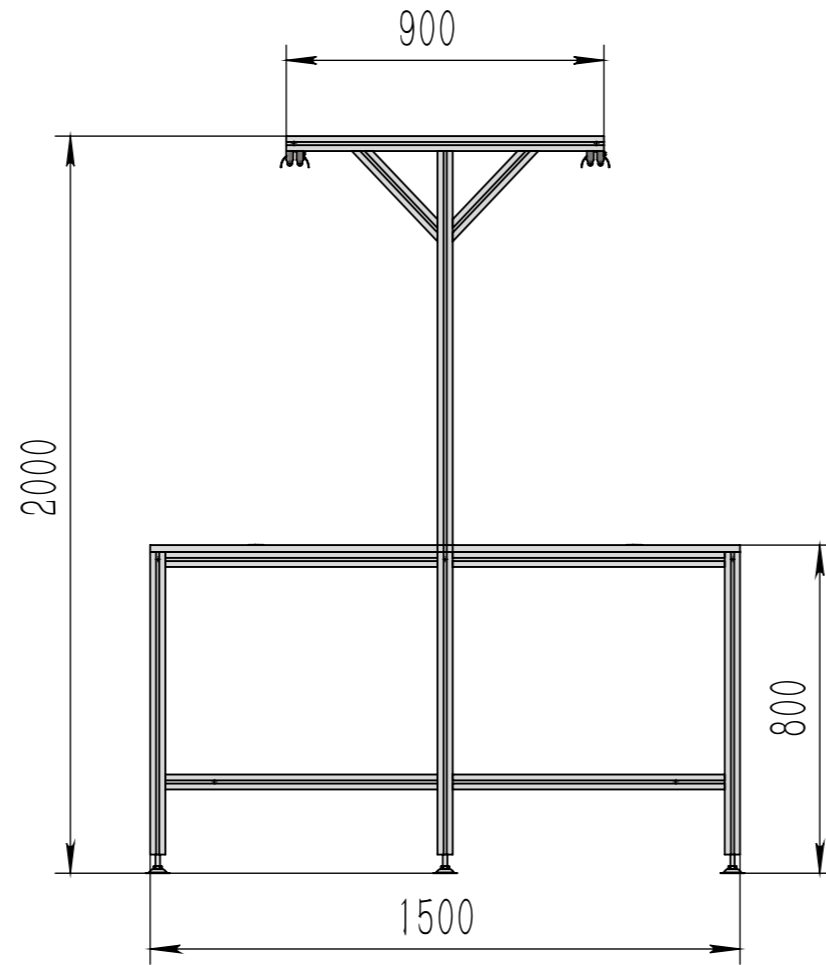
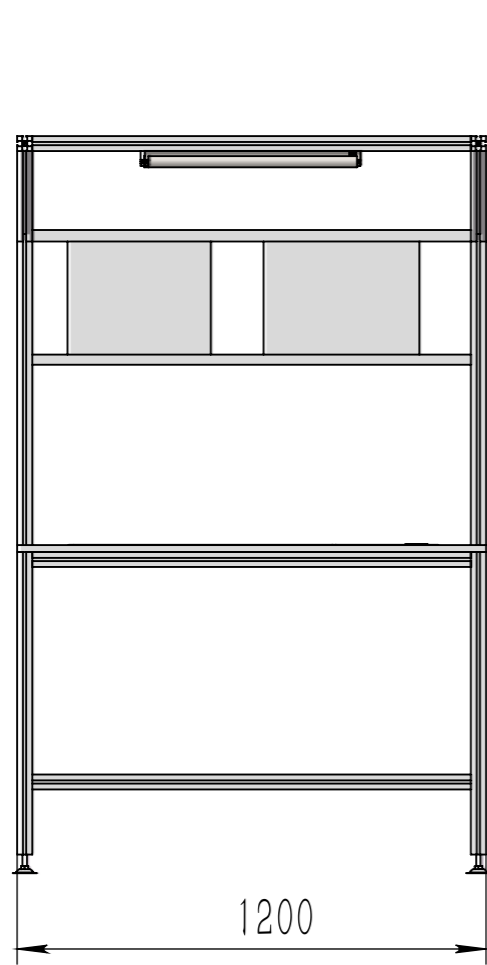


备注

请严格确认图纸及要求;产品完成后出现更改,所产生的费用,本公司不承担任何责任;未经本公司批准严禁以任何形式复制或使用图纸

日期

客户确认



说明:

- 1.木板采用16mm密度板包不锈钢;
- 2.面贴标尺;
- 3.顶部配双支带罩灯、A4看板;

						打包工作台			迪亚
标记	处数	分区	更改文件号	签名	年、月、日	材质/规格	欧标型材		
设计	2024/3/19	标准件				表面处理			
校对		批准				阶段标记	重量	比例	
审核		单位	mm	数量				1:20	
工艺		版本	A0			共 1 张	第 1 张		