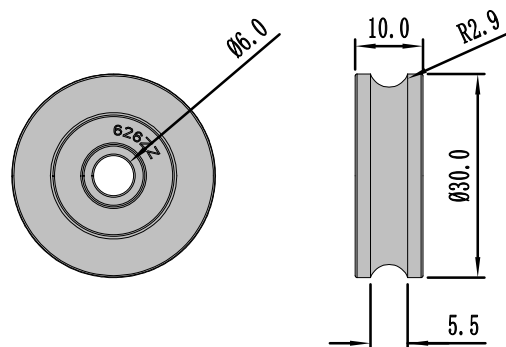


# U槽滑轮 DYE28-17

在需要拉绳牵动运动中起到滑轮组的作用。



适配 DYE28-14 DYE28-19 DYE28-24  
配件

名称	U槽滑轮
型号	DYE28-17
单重	11.5g
表面	黑色/白色
包装	
材质	PP+轴承