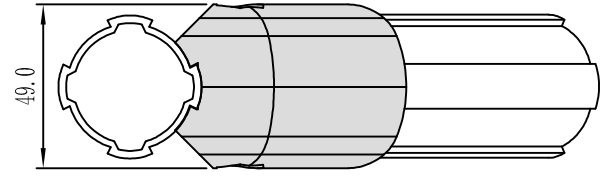
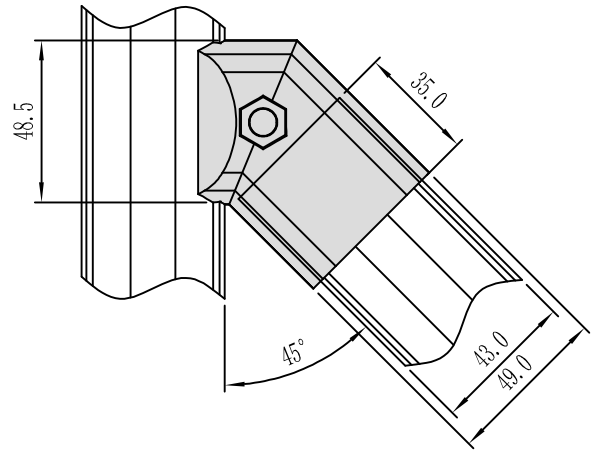


45° 外接头 DYJ43-A09

45° Outer connector



配套螺丝

内六角圆柱头螺杆 (8.8级) M8*30 S=6 镀锌处理
 六角螺母 (8.8级) M8 m8 S=13 镀锌处理

三代 $\phi 43$ 精益管 45° 结构的基本外接头，用于直角或立面的加强连接。
 The general external connector of $\phi 43$ aluminum pipe 45° structure is used for strengthening the connection of right angles or vertical surfaces.

适配 DY43-01A DY43-02A
 管材

名称 Name	45° 外接头
型号 Model	DYJ43-A09
单重 N. W	170g
表面 S. T	喷砂
包装 PKGS	48套/箱
材质 Material	铝合金 ADC12