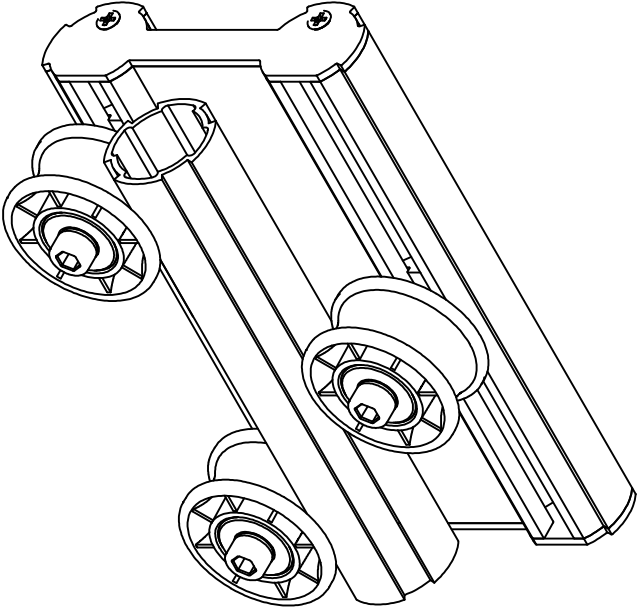


DYE28-38 凹槽滚轮滑块

名称 型号 材质 表面 单重

凹槽滚轮滑块 DYE28-38 6063T6+POM 氧化 421g

安装示意图



利用凹槽轴承滚轮在线棒凸出部分可
顺畅滑动的辅件。

