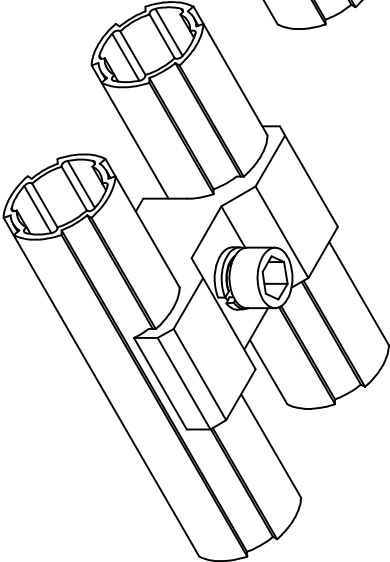
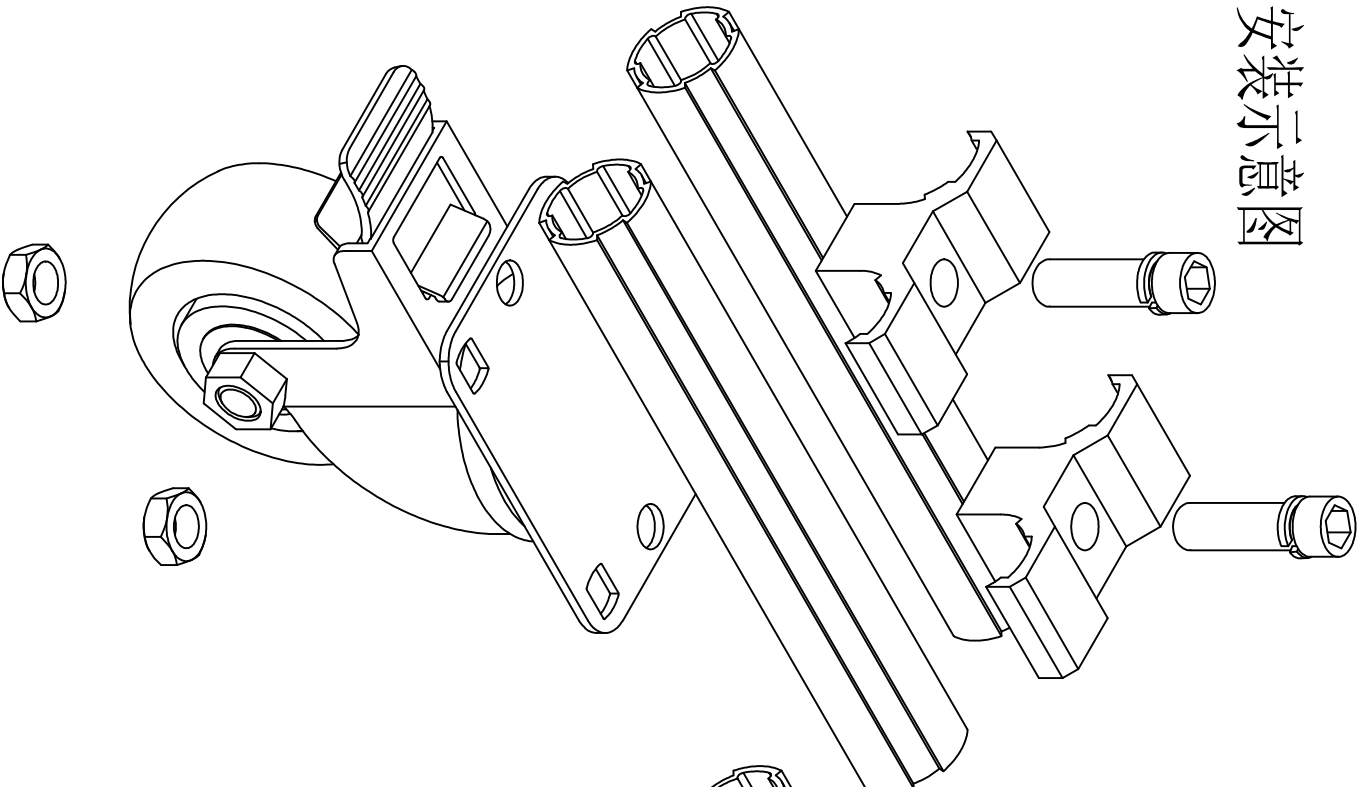


# DYE28-02 脚轮固定组件

安装示意图



名称 型号 材质 表面 单重

脚轮固定组件 DYE28-02 ADC12 喷砂 89.5g

三代精益管底部安装平板脚轮的固定件。

