

# DYE28-27L/R 专用合页左/右件

名称

型号

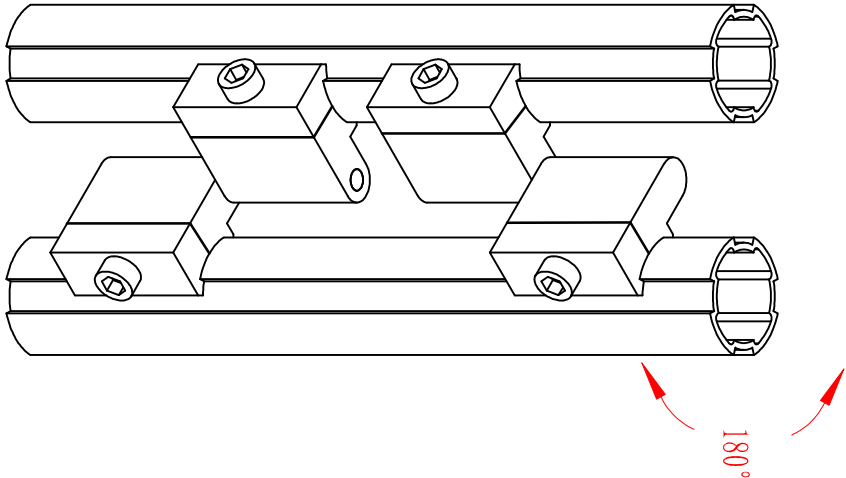
材质

表面

单重

专用合页左/右件 DYE28-27L/R 6063T6 氧化 82.5g

### 安装示意图



用于三代精益管产品中门窗类的设计中起到合页的作用。（合页左右件为一套）

