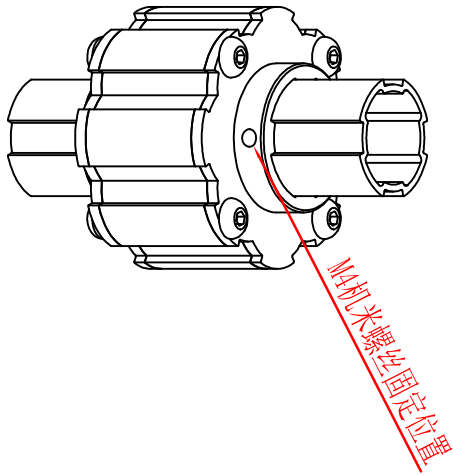


# DYE28-12 转动器

名称 型号 材质 表面 单重

转动器 DYE28-12 6063T6 氧化 207g

## 安装示意图



三代精益管上用作旋转装置的功能件，可以在八个方向连接其它三代接头。

