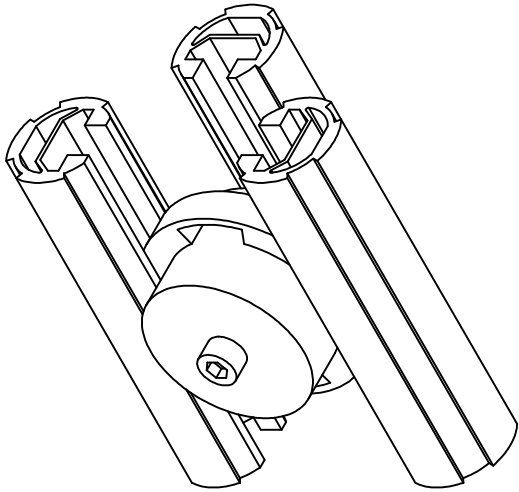


DYE28-16 凸导轮

安装示意图



名称	型号	材质	表面	单重
----	----	----	----	----

凸导轮	DYE28-16	PC+碳钢CS+轴承	喷砂	89.5g
-----	----------	------------	----	-------

可在两根T型槽线棒中进行直线滑动。

