

DYL-4033CAS 40钣金弧面防静电轮流利条

名称

型号

材质

表面

米重

40钣金弧面防静电轮流利条

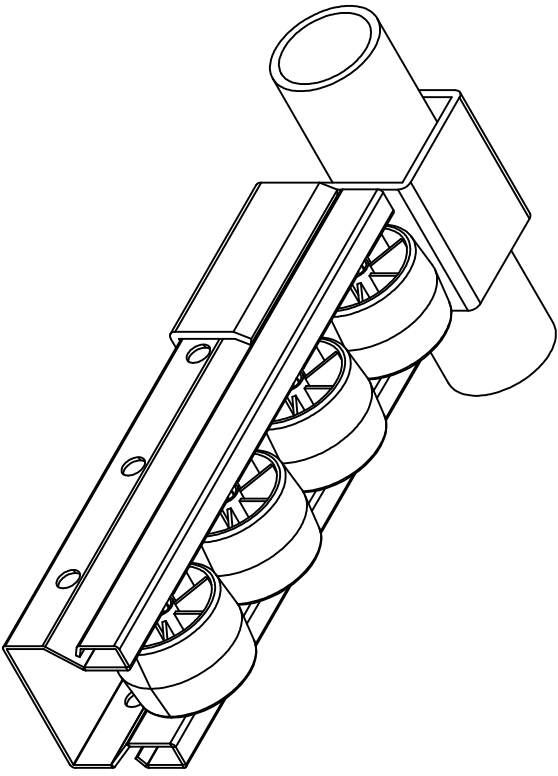
DYL-4033CAS

CS+PE

镀锌+黑色

1.18kg

安装示意图



广泛用于工厂的产品配送和转运的滑动装置，钣金类承重能力稍强，噪音较大，弧面接触面小，有利于平面料箱的滑动顺畅，具有防静电功能。

