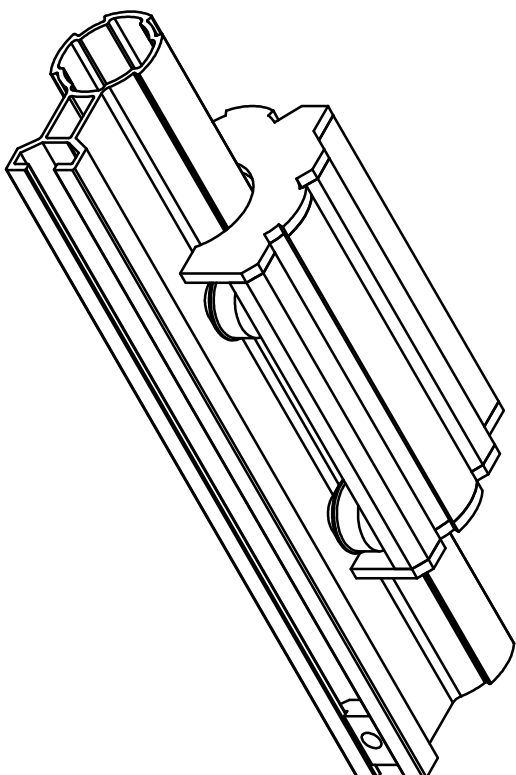


DY28-02B 带T型槽组合线棒

安装示意图



名称 型号 材质 表面 米重

带T型槽组合线棒 DY28-02B 6063T6 哑光氧化 640g

安装直线滚动滑套 (DYE28-13) T型槽可以通过T型滑块2连接面板或其它配件。

