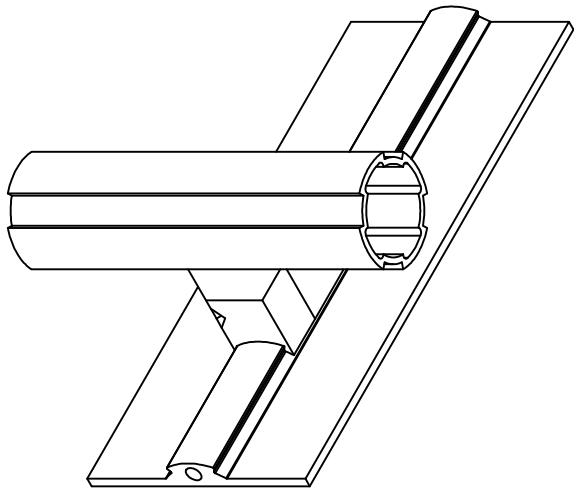


# DY28-09A 铝挡边

安装示意图



名称	型号	材质	表面	米重
----	----	----	----	----

铝挡边	DY28-09A	6063T6	哑光氧化	560g
-----	----------	--------	------	------

用于产品挡边，卡槽可连接接头与其它线棒相连，也可打孔处理。

