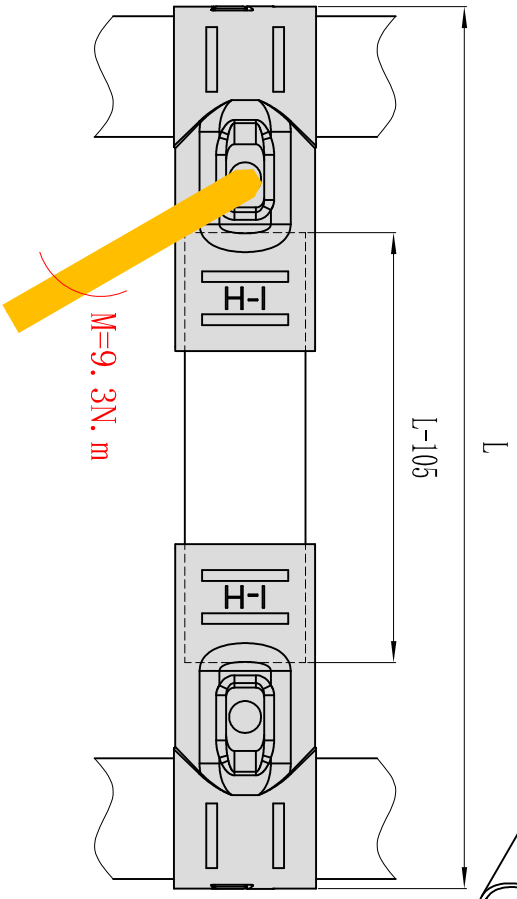
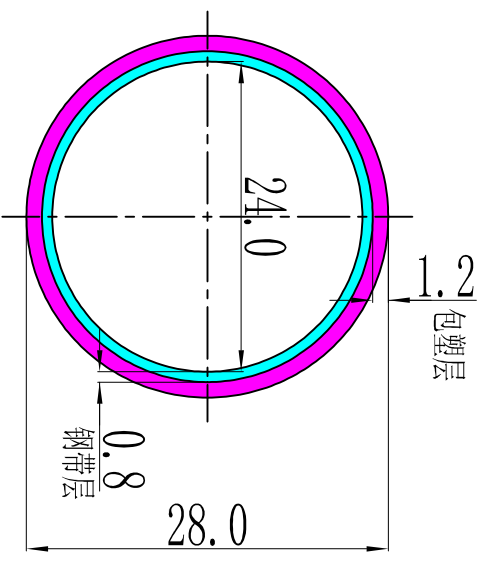
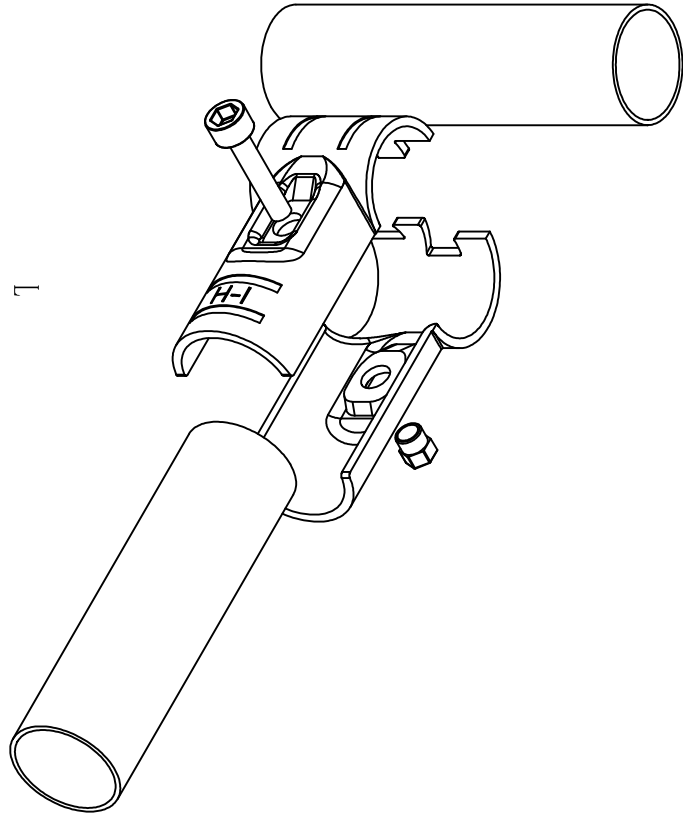


0.8包塑精益管 H28-0.8

名称 型号 材质 表面 米重

0.8包塑精益管 H28-0.8 PE/ABS+CS 包塑 530g

一代精益管DY28-0.8系列，适用于轻型产品主体结构的基础管材。



选型参考表

颜色		型号列表											
包塑材料	颜色	乳白色	纯白色	米黄色	灰色	橘黄色	红色	蓝色	黑色	黑色防静电	黑色防静电	黑色防静电	黑色防静电
PE	H28P-0.8P	H28P-0.8P	H28P-0.8P	H28P-0.83P	H28P-0.8G	H28P-0.8C	H28P-0.8R	H28P-0.8B	H28P-0.8BL	H28P-0.8BLJ	H28P-0.8BLJ	H28P-0.8BLJ	H28P-0.8BLJ
ABS	H28A-0.8A	H28A-0.8P	H28A-0.83P	H28A-0.8G	H28A-0.8C	H28A-0.8R	H28A-0.8B	H28A-0.8B	H28A-0.8BL	H28A-0.8BLJ	H28A-0.8BLJ	H28A-0.8BLJ	H28A-0.8BLJ

注：颜色可接受定制