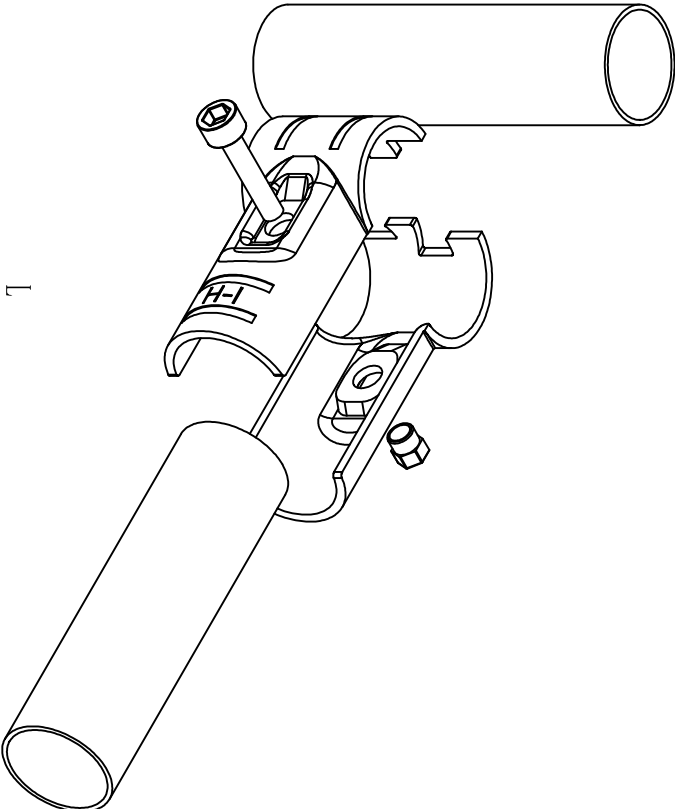


1.2包塑精益管 H28-1.2

名称 型号 材质 表面 米重

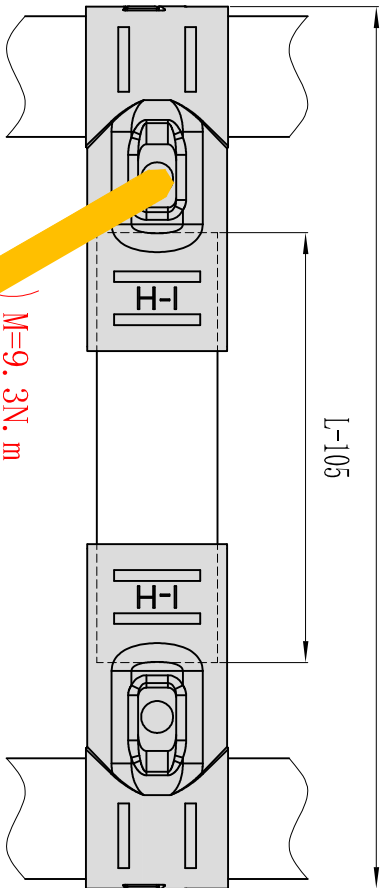
1.2包塑精益管 H28-1.2 PE/ABS+CS 包塑 744g

一代精益管DY28-1.2系列，适用于中型产品主体结构的基础管材。

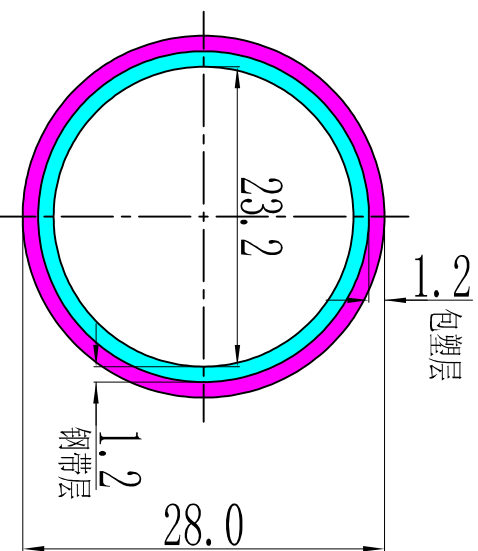


L

L-105



M=9.3N.m



选型参考表

颜色		型号列表																	
包塑材料	颜色	H28P-1.2I	H28P-1.2P	H28P-1.2BE	H28P-1.2G	H28P-1.2O	H28P-1.2R	H28P-1.2B	H28P-1.2BL	H28P-1.2BLJ	H28A-1.2I	H28A-1.2P	H28A-1.2BE	H28A-1.2G	H28A-1.2O	H28A-1.2R	H28A-1.2B	H28A-1.2BL	H28A-1.2BLJ
PE	乳白色																		
PE	纯白色																		
PE	米黄色																		
PE	灰色																		
PE	橘黄色																		
PE	红色																		
PE	蓝色																		
PE	黑色																		
PE	黑色防静电																		
ABS																			

注：颜色可接受定制