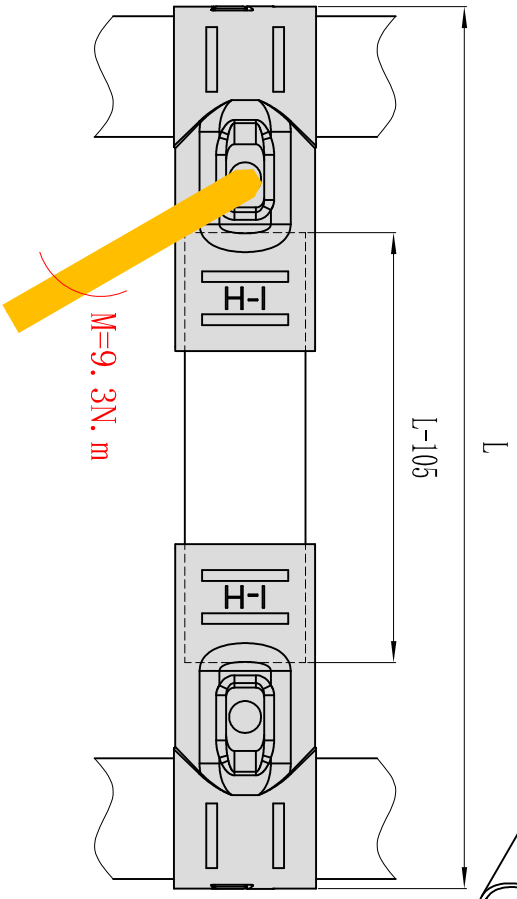
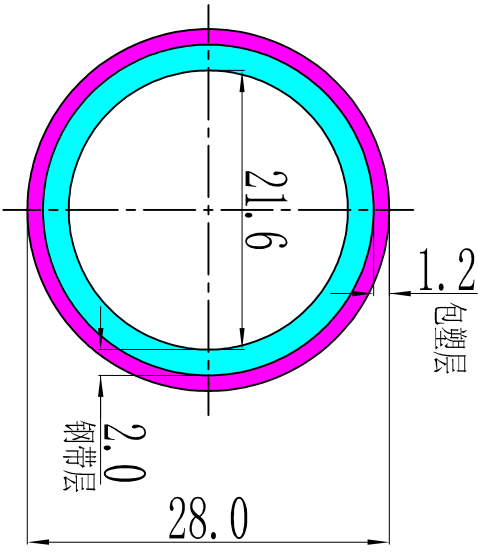
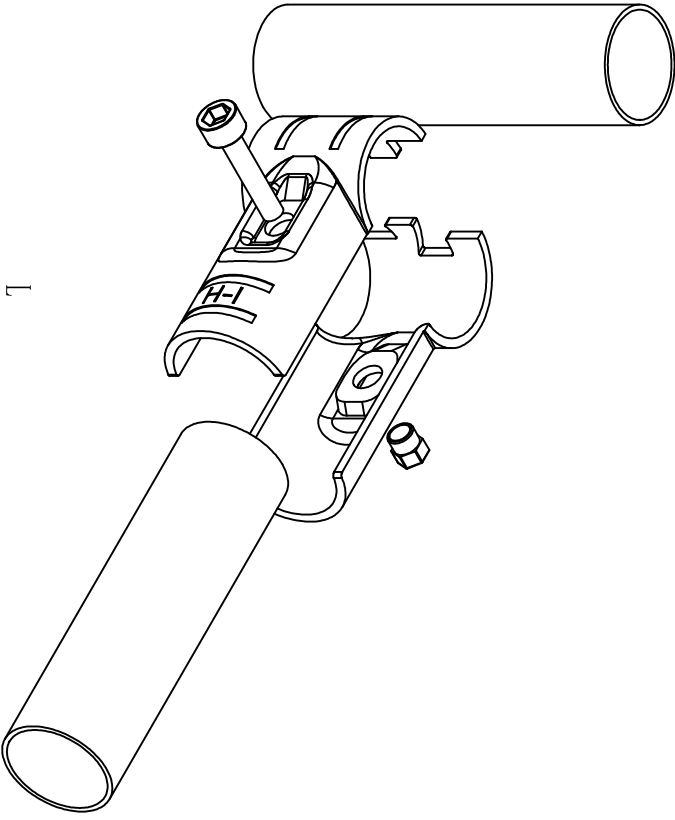


2.0包塑精益管 H28-2.0

名称 型号 材质 表面 米重

2.0包塑精益管 H28-2.0 PE/ABS+CS 包塑 1.24kg

一代精益管DY28-2.0系列，适用于重型产品主体结构的基础管材。



选型参考表

颜色		型号列表												
包塑材料	颜色	乳白色	纯白色	米黄色	灰色	橘黄色	红色	蓝色	黑色	黑色防静电				
PE	H28P-2.0I	H28P-2.0P	H28P-2.0BE	H28P-2.0G	H28P-2.0O	H28P-2.0R	H28P-2.0B	H28P-2.0BL	H28P-2.0BLJ					
ABS	H28A-2.0I	H28A-2.0P	H28A-2.0BE	H28A-2.0G	H28A-2.0O	H28A-2.0R	H28A-2.0B	H28A-2.0BL	H28A-2.0BLJ					

注：颜色可接受定制