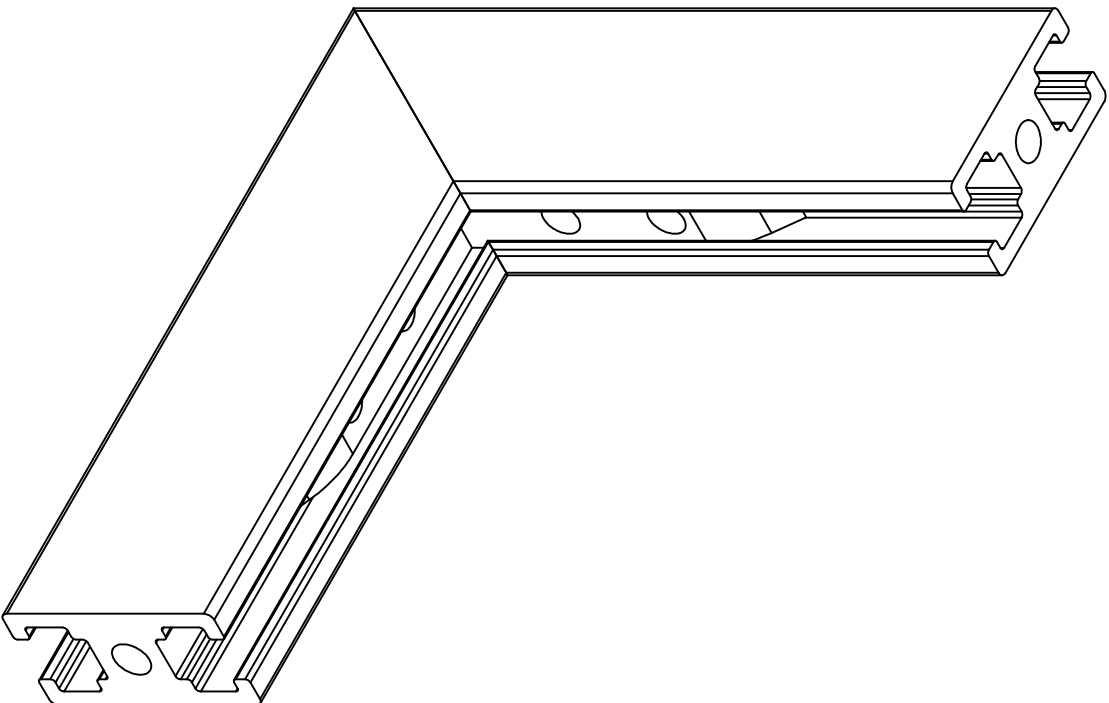


门框型材 15*30

安装示意图



名称 型号 材质 表面 米重

门框型材 15*30 6063T6 哑光氧化 670g

用于铝合金型材产品柜中门框的制作，型材中间可以镶嵌板材。

