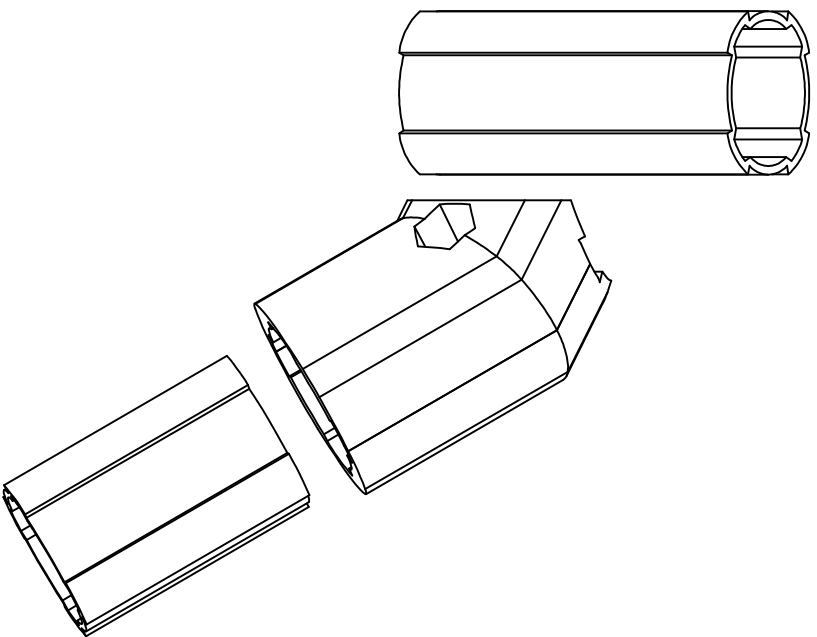


# 安装示意图



名称 型号 材质 表面 单重

45° 外接头 DYJ43-A09 ADC12 喷砂 170g

三代 $\phi 43$ 精益管45°结构的基本外接头，  
用于直角或立面的加强连接。

