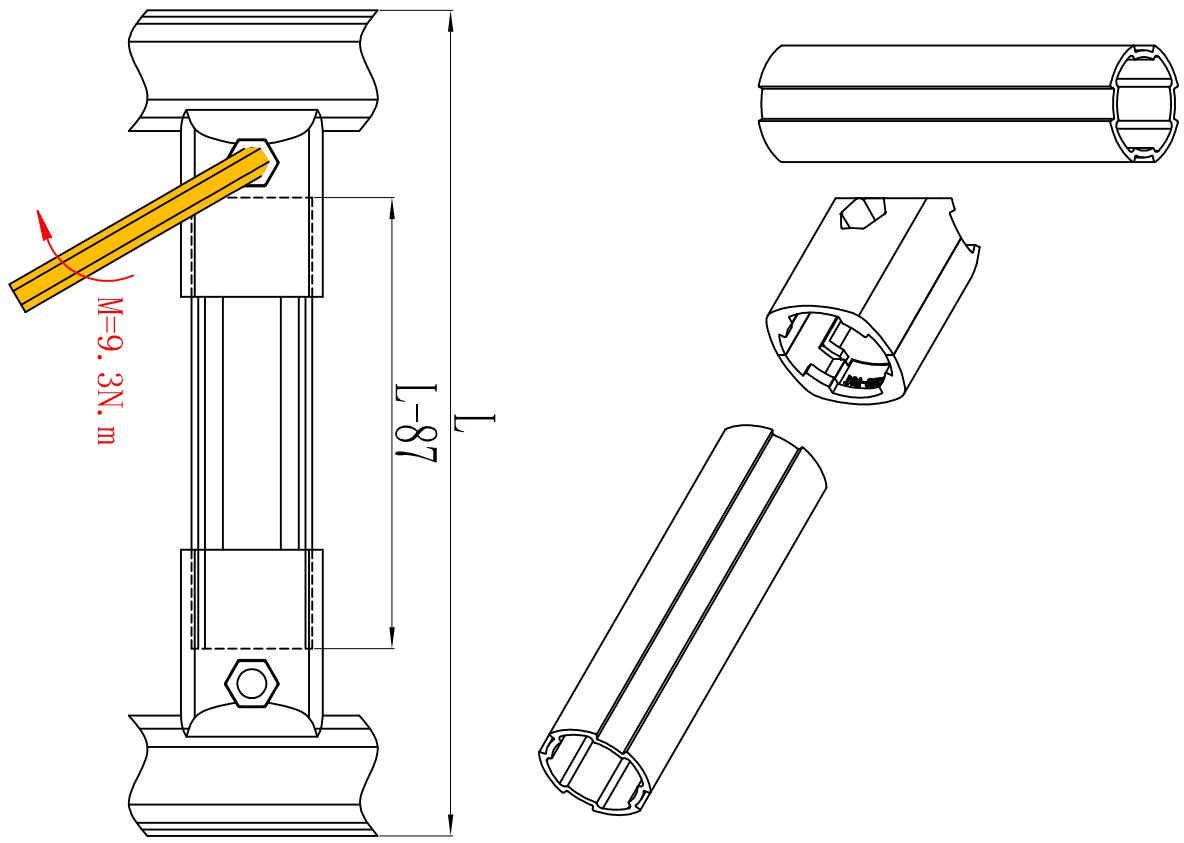


DY28-07A 薄壁线棒

安装示意图



名称 型号 材质 表面 米重

薄壁线棒 DY28-07A 6063T6 哑光氧化 300g

薄壁线棒应用于轻型产品的主体结构或非承重部分，此线棒内接头仅DYJ28-B01B适用，其它内接头全不适用。

