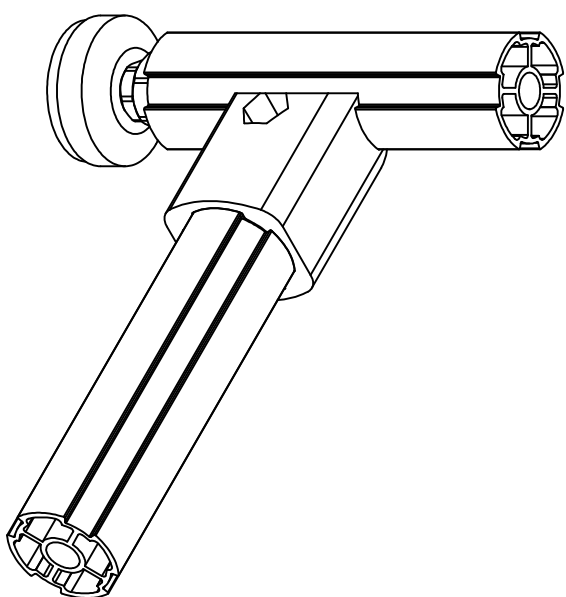


# DY28-03A 加强线棒

## 安装示意图



名称 型号 材质 表面 米重

加强线棒 DY28-03A 6063T6 哑光氧化 580g

用于高强度产品的主体结构，端面可加工M10螺纹孔，安装丝杆杆脚轮脚杯等配件。

