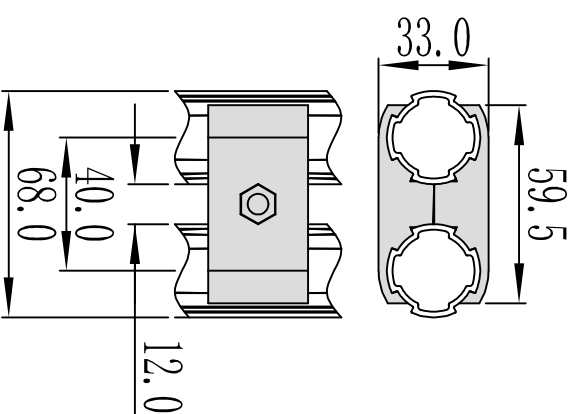


# 平行外包接头 DYJ28-A11



## 配套螺丝

内六角圆柱头螺杆 (8.8级) M6\*20 S=5 镀锌处理

六角螺母 (8.8级) M6 m7 S=10 镀锌处理

三代线棒平行结构的外包接头，用于主体结构扩展及局部加强等连接。

名称	平行外包接头
型号	DYJ28-A11
重量	72.3g
表面处理	喷砂
包装	150套/箱
材质	铝合金 ADC12