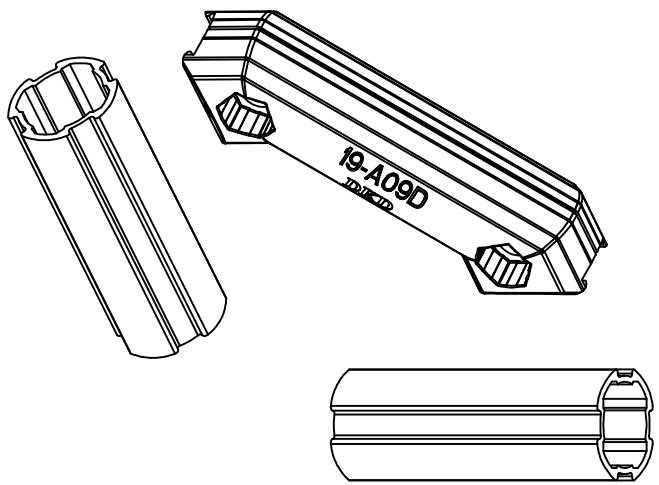


# DYJ19-A09D 45° 加强外接头

安装示意图



名称 型号 材质 表面 单重

45° 加强外接头 DYJ19-A09D ADC12 喷砂 96.5g

三代Φ19精益管90°结构L角的加固接头，用于直角或立面的加强连接。

