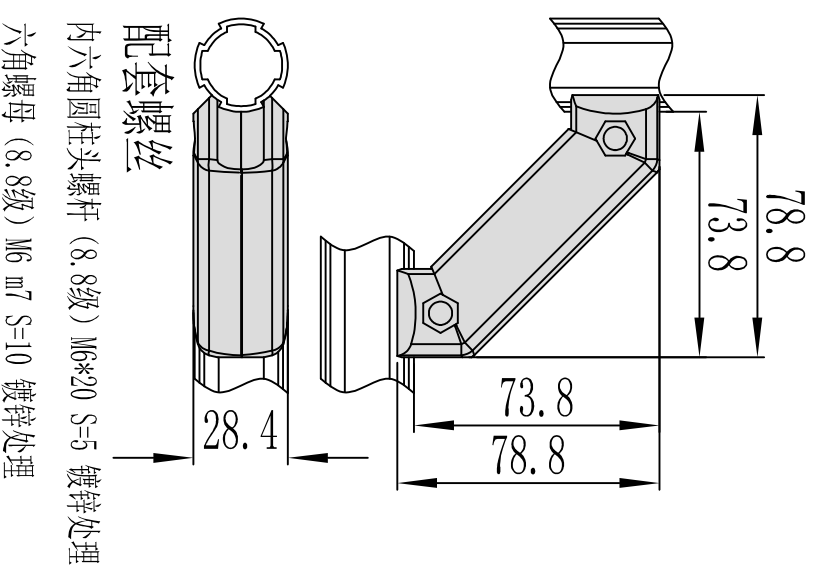


45° 加强外接头 DYJ28-A09D



三代线棒90° 结构L角的加固接头，用于直角或立面的加强连接。

名称	45° 加强外接头
型号	DYJ28-A09D
重量	122.5g
表面处理	喷砂
包装	96套/箱
材质	铝合金 ADC12