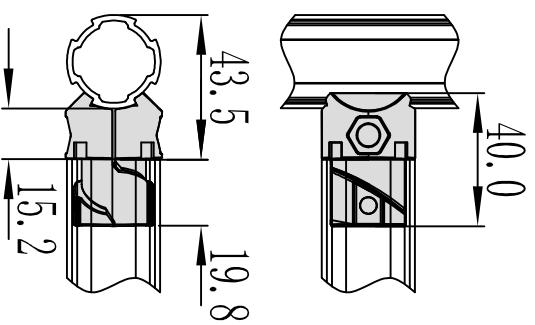


1.7内直接头 DYJ28-B01



配套螺丝

内六角圆柱头螺杆 (8.8级) M6*20 S=5 镀锌处理

六角螺母 (8.8级) M6 m7 S=10 镀锌处理

三代线棒90°结构的基本内接头，适用于重视外观的场合，承重性较比外直接头 (DYJ28-A01)差。

名称	1.7内直接头
型号	DYJ28-B01
重量	45g
表面处理	喷砂
包装	300套/箱
材质	铝合金 ADC12