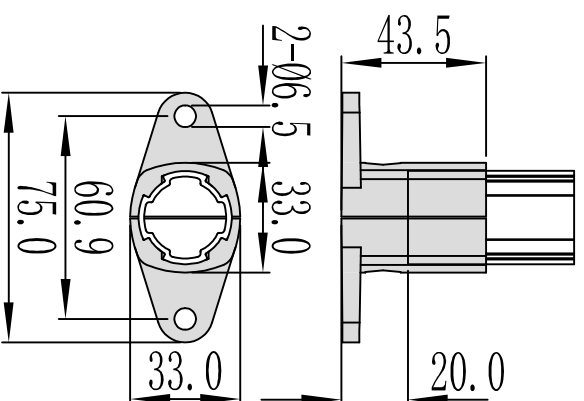


外抱式底座 DYJ28-A17



内六角圆柱头螺杆 (8.8级) M6*20 S=5 镀锌处理
六角螺母 (8.8级) M6 m7 S=10 镀锌处理

三代线棒与其它工业铝型材连接的接头也可用于地面墙面的连接。

名称	外抱式底座
型号	DYJ28-A17
重量	77.2g
表面处理	喷砂
包装	120套/箱
材质	铝合金 ADC12