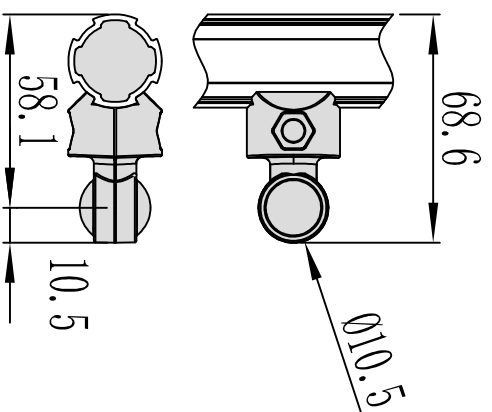


圆头挂钩 DYJ28-A18

三代线棒安装方便快捷的挂钩，可悬挂带绳吊环工具等用途。



配套螺丝

内六角圆柱头螺杆 (8.8级) M6*20 S=5 镀锌处理
六角螺母 (8.8级) M6 m7 S=10 镀锌处理

名称
型号
重量
表面
包装
材质

圆头挂钩
DYJ28-A18
42g
喷漆
300套/箱
铝合金 ADC12