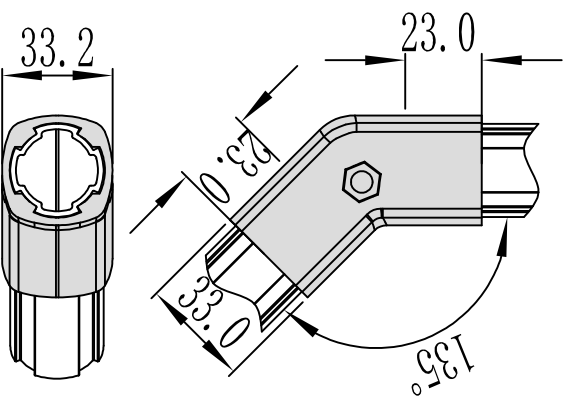


135° 外直接头 DYJ28-A03



配套螺丝

内六角圆柱头螺杆 (8.8级) M6*20 S=5 镀锌处理

六角螺母 (8.8级) M6 m7 S=10 镀锌处理

三代线棒135° 结构的外接头。

名称	135° 外接头
型号	DYJ28-A01S
重量	97g
表面处理	喷砂
包装	88套/箱
材质	铝合金 ADC12