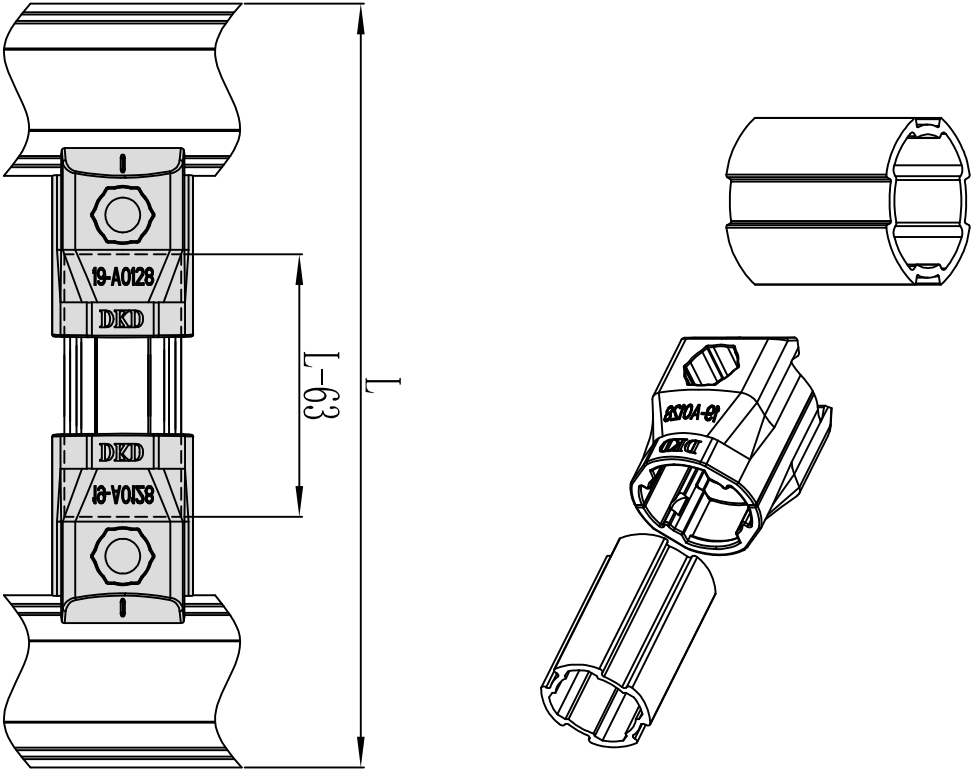


DY19-A0128 外直接头

安装示意图



名称	型号	材质	表面	单重
外直接头	DY19-A0128	ADC12	喷砂	25g

三代 $\phi 19$ 精益管于 $\phi 28$ 精益管连接 90° 结构的基本外接头，可与线棒四个方向连接，是框架结构的主要连接件。

