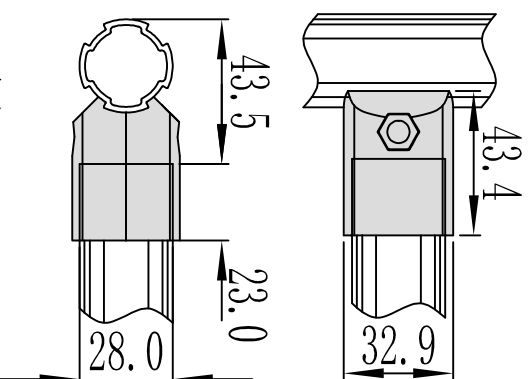


# 外直接头 DYJ28-A01

三代线棒90°结构的基本外接头，可与线棒四个方向连接，是框架结构的主要连接件。



## 配套螺丝

内六角圆柱头螺杆 (8.8级) M6\*20 S=5 镀锌处理  
六角螺母 (8.8级) M6 m7 S=10 镀锌处理

名称  
型号  
重量  
单表面  
包装  
材质

外直接头  
DYJ28-A01  
60.5g  
喷漆  
180套/箱  
铝合金 ADC12