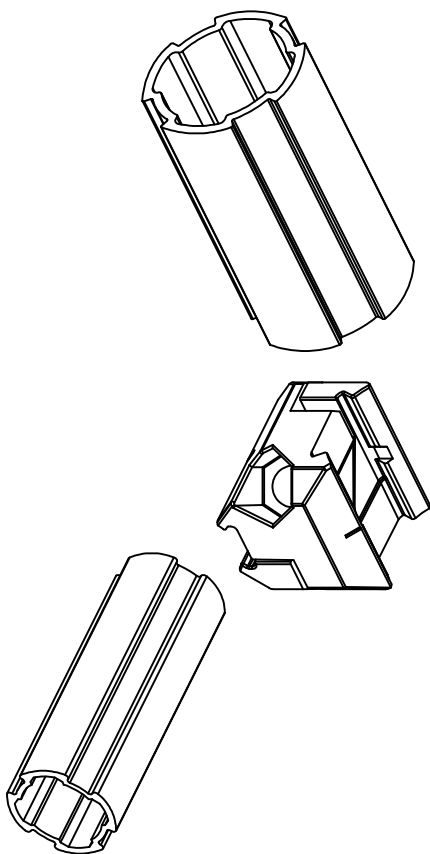


# DYJ19-A0628 90° 交叉接头

## 安装示意图



名称                      型号                      材质                      表面                      单重

90° 交叉接头    DYJ19-A0628 ADC12    喷砂    35g  
三代  $\phi$ 19精益管与  $\phi$ 28精益管的十字交叉连接接头。

