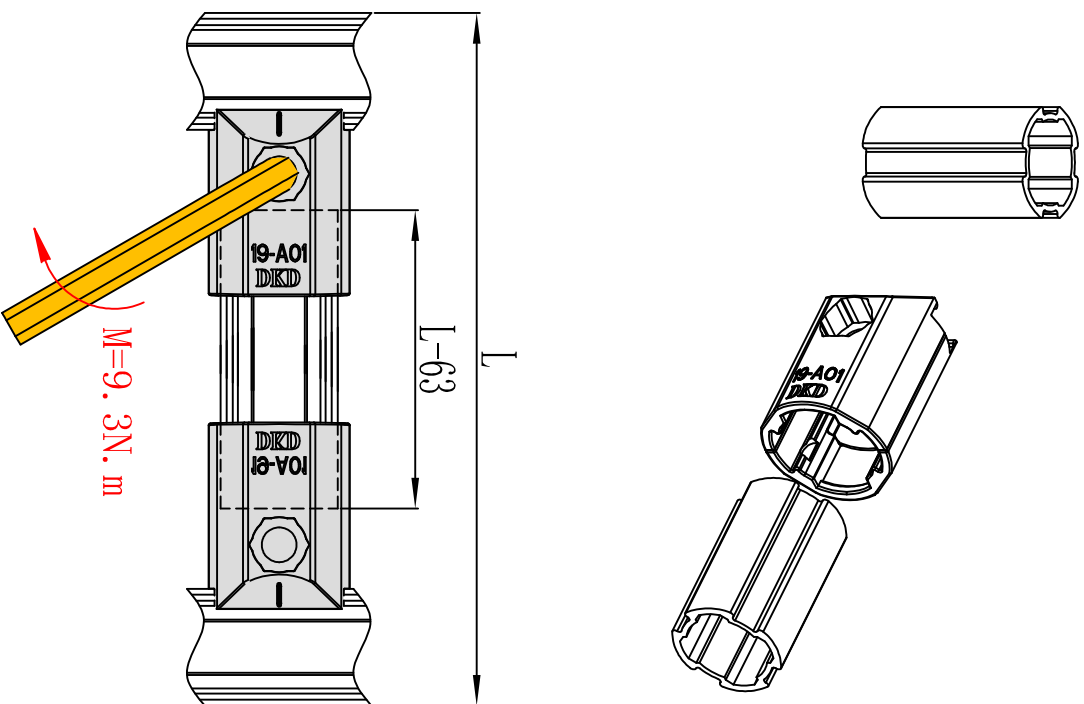


DY19-A01 外直接头

安装示意图



名称	型号	材质	表面	单重
外直接头	DYJ28-A01	ADC12	喷砂	20g

三代 $\phi 19$ 精益管 90° 结构的基本外接头，可与线棒四个方向连接，是框架结构的主要连接件。

